

# MOD. S/MSA-E COMBI


- Macchina da stiro combinata multifunzione automatica
- Automatic multifunctional combined ironing machine
- Machine à repasser combinée multifonction automatique





SIL FIM SRL

Via Campania 19, 60035 JESI (AN), ITALY

Tel: +39 0731 21801 - Fax: +39 0731 200355 - [informa@silcspa.com](mailto:informa@silcspa.com) - [www.silcspa.it](http://www.silcspa.it)

 Macchina autonoma multistiro combinata con funzionamento automatico, composta da un manichino con castello speciale per camicie con caldaia incorporata, una pressa colli e polsi da banco con funzionamento manuale e un tavolo da stiro con piano riscaldato, aspirante e soffiante completo di gruppo ferrovapore, ferro da stiro NEW IRON MASTER, braccetto con forma stiramaniche, gruppo supporto ferro con carrucola e dispositivo d'illuminazione, pistola nebulizzatrice.

 Self-contained multi-functional finishing machine with automatic functioning, composed of one form finisher with special frame for shirts and built-in boiler, one collar and cuff press with manual functioning and one ironing table with heated, vacuum and blowing board completed with steam iron group with one iron "NEW IRON MASTER", arm with sleeve form, iron support group with pulley and lighting device and water spray gun.

 Machine autonome combinée multifonction avec fonctionnement automatique, composé d'un mannequin avec structure spéciale pour chemises et chaudière incorporée, une presse à repasser cols et manchettes manuelle et un table à repasser avec plateau réchauffé, aspirant et soufflant complète avec groupe fer à repasser avec un fer « NEW IRON MASTER », bras avec forme jeannette, groupe support de fer avec polie et dispositif de éclairage et pistolet pulvérisateur.

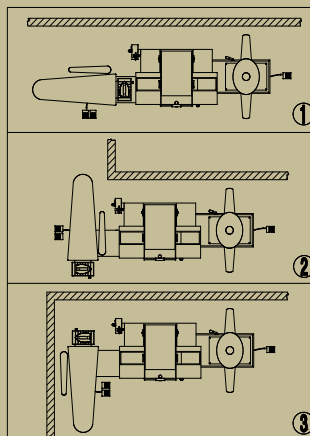
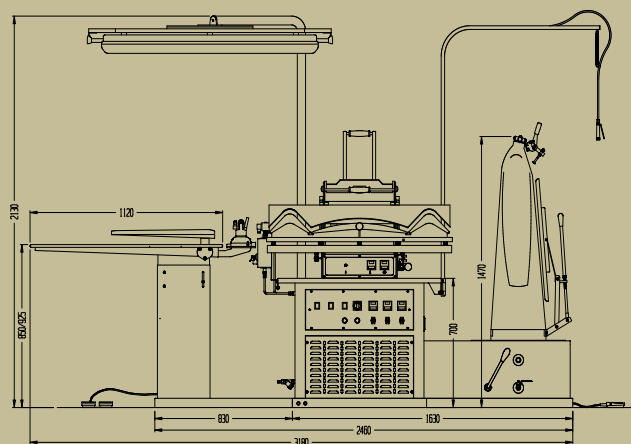


**NEW 2011**

Controllo elettronico dei cicli di stiratura mediante microprocessore con programmi indipendenti per ogni macchina

Electronic control of the finishing cycles by means of a microprocessor with independent programs for the machines

Control électronique des cycles de finition par un microprocesseur avec programmes indépendants pour les machines



Tensione - Voltage - Tension	V. 400/50/3 (11kW)
Caldaia - Boiler - Chaudière	14 lt - 7,5 kW
Vapore - Steam - Vapeur	12 kg/h (5 bar)
Acqua - Water - Eau	12 lt/h
Aria - Air - Air	50 lt/min
Peso - Weight - Poids	330 kg
Produzione - Output - Production	30 p/h



**SIL FIM SRL**

Via Campania 19, 60035 JESI (AN), ITALY

Tel: +39 0731 21801 - Fax: +39 0731 200355 - [informa@silcspa.com](mailto:informa@silcspa.com) - [www.silcspa.it](http://www.silcspa.it)